

Реле давления монтажника РДМ-Некст-6-1.5 / РДМ-Некст-6-2.8ПП

АКВАКОНТРОЛЬ



РДМ-Некст-6-1.5



РДМ-Некст-6-2.8ПП

Оглавление

1. Назначение	3
2. Условия эксплуатации	3
3. Комплектность	3
4. Структура обозначения	3
5. Краткое описание функций	3
6. Термины и определения	4
7. Органы управления и подключения	5
8. Транспортировка, подготовка к эксплуатации и хранение	5
9. Срок службы и техническое обслуживание	5
10. Технические характеристики (Таблица 1)	6
11. Проверка мощности насоса	6
12. Меры безопасности	7
13. Установка и подключение	7
14. Иллюстрированные примеры подключения	8
15. Общие правила настройки прибора	10
16. Установка давления включения насоса	11
17. Установка давления выключения насоса	12
18. Практические советы по установке давления включения и выключения насоса	13
19. Задержка срабатывания защиты от сухого хода в режиме всасывания	14
20. Задержка срабатывания защиты от сухого хода в режиме расхода воды	15
21. Особенности защиты от сухого хода насоса	15
22. Краткие сведения по подбору и подготовке гидроаккумулятора	16
23. Функция контроля исправности гидроаккумулятора (Таблица 2)	16
24. Функция "дельта" (Таблица 3)	18
25. Особенности использования функции "дельта"	19
26. Особенности прямого пуска насоса	20
27. Преимущество использования плавного включения насоса	20
28. Преимущество использования плавного выключения насоса	21
29. Рекомендации по подбору стабилизатора напряжения	21
30. Особенности работы РДМ с электрогенераторами	21
31. Защита от короткого замыкания в цепях питания насоса	21
32. Коррекция нулевого показания давления	22
33. Электрические схемы подключения	23
34. Индикация рабочих режимов (Таблица 4)	24
35. Индикация аварийных и предупредительных режимов (Таблица 5)	25
36. Гарантийные обязательства	26
37. Для заметок	27
38. Гарантийный талон	28

Благодарим Вас за выбор продукции торговой марки EXTRA!
Мы уверены, что вы будете довольны
приобретением нового изделия нашей марки!

Внимательно прочитайте инструкцию перед началом эксплуатации изделия и сохраните её для дальнейшего использования.

1. Назначение

Реле давления монтажника «EXTRA Акваконтроль» РДМ-Некст-6-1.5 / РДМ-Некст-6-2.8ПП (далее – РДМ) предназначены для автоматизации работы бытового электронасоса (далее – насоса), используемого в системах автономного водоснабжения.

Модель РДМ-Некст-6-1.5 предназначена для автоматизации работы насоса с потребляемой мощностью Р1 не более 1.5 кВт.

Модель РДМ-Некст-6-2.8ПП предназначена для автоматизации работы насоса с потребляемой мощностью Р1 не более 2.8 кВт и не имеющего встроенных систем электронной защиты и плавного пуска.

2. Условия эксплуатации

2.1 РДМ-Некст предназначено для работы в системе водоснабжения с гидроаккумулятором.

2.2 Климатическое исполнение устройства по ГОСТ 15150-69: УХЛ 3,1* (умеренный/холодный климат, в закрытом помещении без искусственного регулирования климатических условий и отсутствия воздействия рассеянного солнечного излучения и конденсации влаги).

2.3 Диапазон температуры окружающего воздуха: +5°C...+40°C.

2.4 Максимальная температура воды в месте установки РДМ: + 90°C.

2.5 Относительная влажность воздуха: до 98% при температуре +25°C.

3. Комплектность

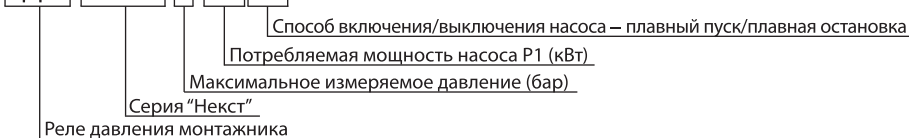
Реле давления монтажника РДМ-Некст-6-1.5 / РДМ-Некст-6-2.8ПП – 1 шт.

Инструкция по эксплуатации – 1 шт.

Упаковка – 1 шт.

4. Структура обозначения

РДМ-Некст-6-2.8ПП



5. Краткое описание функций

РДМ выполняет следующие функции:

– включает и выключает насос при достижении соответствующих порогов давления, настраиваемых индивидуально (п. 16, стр. 11 и п. 17, стр. 12);

– обеспечивает защиту от сухого хода в режимах всасывания и расхода воды (п. 19-21, стр. 14-15);

– обеспечивает семикратный автоматический перезапуск насоса через фиксированные промежутки времени после срабатывания защиты от сухого хода (Таблица 1, стр. 6);

– обнаруживает неисправность мембраны гидроаккумулятора и отключает насос с целью исключения его тактования (п. 23, стр. 16);

– функция "дельта" обнаруживает, что во время работы насоса давление в системе не меняется в течение заданного промежутка времени (п. 24, стр. 18) и отключает насос во избежание его работы без воды, или перегрева при работе на закрытый кран;

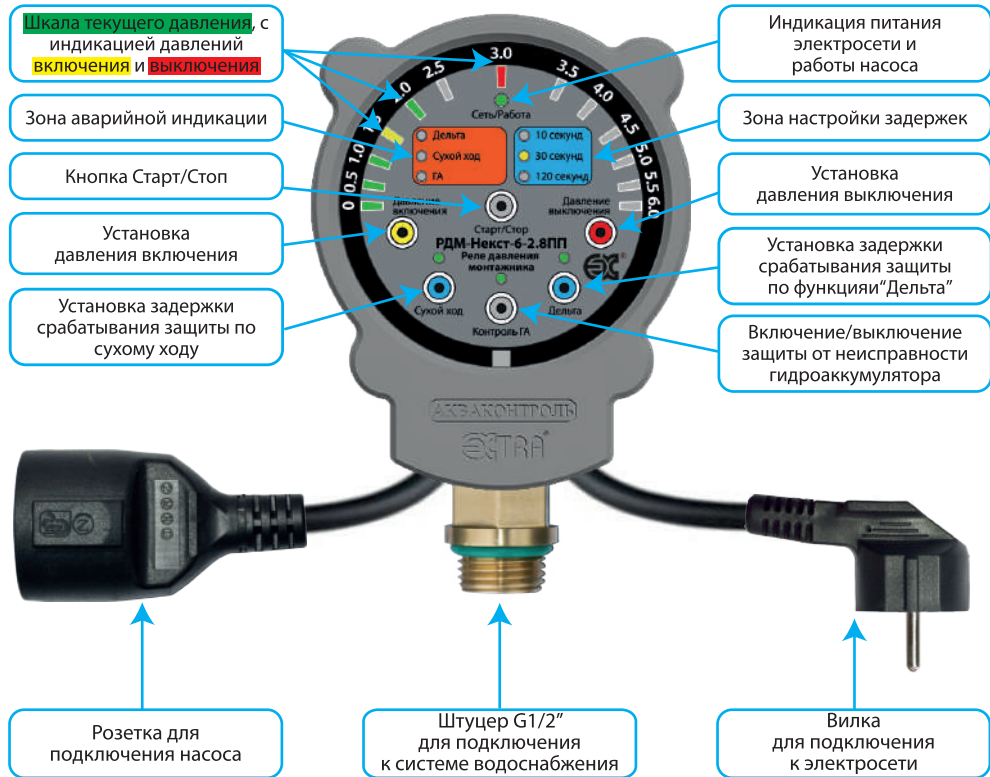
– звуковая индикация, предупреждающая об аварийном отключении или автоматическом перезапуске насоса после срабатывания защиты от сухого хода (1 раз в 2 секунды);

– позволяет скорректировать показания датчика давления на ноль с учетом высоты установки РДМ над уровнем моря (п. 32, стр. 22).

6. Термины и определения

- 6.1 **“Аварийное отключение”** – отключение насоса в целях защиты от **“сухого хода”**, тактовании при неисправности гидроаккумулятора или длительной работе на закрытый кран.
 - 6.2 **“Адаптивный плавный пуск”** – обеспечение оптимальных условий плавного пуска насоса в широком диапазоне напряжения в сети.
 - 6.3 **“Автоматический перезапуск”** – автоматическое включение насоса через фиксированные интервалы времени после отключения насоса защитой от **“сухого хода”** с целью проверки появления воды в источнике.
 - 6.4 **“Верхнее давление”** – давление выключения насоса.
 - 6.5 **“Время наполнения гидроаккумулятора”** – **минимальное время** после включения насоса, **за которое давление поднимается от “нижнего давления” до “верхнего давления”** при отсутствии расхода воды в системе водоснабжения с исправным и правильно настроенным гидроаккумулятором.
 - 6.6 **“Дельта”** – обнаруживает, что **во время работы насоса, давление в системе не меняется** в течение заданного промежутка времени и отключает насос во избежание его перегрева, при работе на закрытый кран или без воды.
 - 6.7 **“Задержка включения и выключения насоса”** – задержка включения и выключения насоса для исключения ложных срабатываний РДМ из-за колебания давления в системе водоснабжения.
 - 6.8 **“Защита от короткого замыкания в момент включения насоса”** – если в момент включения насоса фиксируется чрезмерно высокий ток, то РДМ-Некст-2.8ПП отключит насос по защите от короткого замыкания.
- ВНИМАНИЕ! Во время работы насоса защита от короткого замыкания не работает.**
- 6.9 **“Защита от сухого хода по давлению”** – отключение насоса при снижении давления в системе водоснабжения ниже установленного значения давления сухого хода.
 - 6.10 **“Короткое замыкание”** – короткое замыкание в обмотке электродвигателя насоса, приводящее к повышенному потреблению тока.
 - 6.11 **“Мощность P1”** – **мощность потребляемая насосом от электрической сети. Упрощенно** вычисляется как произведение действующего напряжения сети на величину потребляемого тока.
 - 6.12 **“Нижнее давление”** – давление включения насоса.
 - 6.13 **“Нормальные условия пуска”** – рабочая точка насоса рассчитана правильно, пуск происходит без перегрузок.
 - 6.14 **“Однополюсное отключение”** – отключение одного из проводов подводящих питание к насосу. Рекомендуется отключать фазный провод.
 - 6.15 **“Плавная остановка”** – плавное уменьшение мощности насоса при выключении. Позволяет снизить выброс индуктивной энергии катушек электродвигателя, сгладить ударные нагрузки на механические узлы, смягчить гидравлические удары в системе водоснабжения и минимизировать вращательный импульс корпуса скважинного насоса.
 - 6.16 **“Плавный пуск”** – плавное увеличение мощности насоса после включения. Позволяет снизить пусковые токи и “просадки” напряжения, сгладить ударные нагрузки на механические узлы, смягчить гидравлические удары в системе водоснабжения и минимизировать вращательный импульс корпуса скважинного насоса при его включении.
 - 6.17 **“Полное время плавного пуска”** – интервал времени, в течение которого подводимая к насосу мощность увеличивается от **стартовой мощности до 100%**.
 - 6.18 **“Прямой пуск”** – прямое подключение насоса без плавного пуска к электрической сети с помощью ручного выключателя любого типа либо через контакты электромеханического или электромагнитного реле.
 - 6.19 **“Рабочая точка насоса”** – точка пересечения графика напорно-расходной характеристики насоса с графиком характеристики системы водоснабжения.
 - 6.20 **“РДМ-Некст” – реле давления монтажника** – электронное устройство, объединяющее в себе блок питания, полупроводниковый тензорезисторный датчик давления, микропроцессорную систему управления, светодиодный дисплей и силовое электромагнитное реле.
 - 6.21 **“Режим всасывания”** – режим работы насоса если в момент его включения давление в системе водоснабжения **находится ниже уровня сухого хода**.
 - 6.22 **“Режим расхода воды”** – режим работы насоса при условии, что давление в системе водоснабжения **находится выше уровня сухого хода**.
 - 6.23 **“Стартовая мощность насоса”** – мощность, подводимая к насосу в начале плавного пуска.
 - 6.24 **“Сухой ход”** – режим работы насоса без воды, который может привести к выходу его из строя по причине перегрева электродвигателя, расплавления или заклинивания трущихся деталей насосной части.
 - 6.25 **“Тактование”** – частое повторение цикла **включения-выключения** насоса.
 - 6.26 **“Тяжелые условия пуска”** – рабочая точка насоса рассчитана неправильно, пуск насоса происходит с большими перегрузками. Рабочая точка смещена резко влево, срок службы насоса существенно сокращается.

7. Органы управления и подключения



8. Транспортировка, подготовка к эксплуатации и хранение

- 8.1 Транспортировка РДМ производится транспортом любого вида, обеспечивающим сохранность изделий, в соответствии с правилами перевозок грузов, действующими на данном виде транспорта.
- 8.2 **Не допускается попадание воды и атмосферных осадков на упаковку изделия.**
- 8.3 **После хранения и транспортировки** изделия при отрицательных температурах, **необходимо выдержать его в течение 1 часа при комнатной температуре перед началом эксплуатации.**
- 8.4 Хранить изделие следует в чистом, сухом, хорошо проветриваемом помещении.
- 8.5 Срок хранения не ограничен.

9. Срок службы и техническое обслуживание

- 9.1 Срок службы РДМ составляет **5 лет** при соблюдении требований инструкции по эксплуатации.
- 9.2 Техническое обслуживание включает в себя профилактический осмотр **не менее одного раза в год** на предмет выявления повреждений корпуса и/или попадания влаги внутрь РДМ.
- 9.3 **При любых неисправностях и/или поломках РДМ необходимо обратиться в сервисный центр.**

10. Технические характеристики

Таблица 1

Технические характеристики	РДМ-Некст-6-1.5	РДМ-Некст-6-2.8ПП
Напряжение питания / Частота тока	230 ± 10% В / 50 Гц	
Максимально допустимая мощность насоса (P1) ¹	1500 Вт	2800 Вт
Номинальный ток нагрузки	6.8 А	12.7 А
Степень защиты корпуса устройства	IP44	
Размер присоединенных патрубков	G1/2"	
Максимально измеряемое давление	6 бар	
Давление включения насоса (заводская установка)	от 0.5 до 5.5 бар (1.5 бар)	
Давление отключения насоса (заводская установка)	от 1.0 до 6.0 бар (3.0 бар)	
Давление сухого хода ²	0.5 бар	
Максимальная температура воды в месте установки	+ 90°C	
Точность измерения давления при то до + 35°	5 %	
Точность измерения давления при то до + 90°	10 %	
Класс защиты от поражения электричеством	I	
Длительность плавного пуска	нет	2.5 секунды
Адаптивный плавный пуск	нет	есть
Защита от короткого замыкания в момент включения насоса	нет	есть
Задержка включения/выключения насоса	1 секунда	
Задержка срабатывания защиты от "сухого хода" в режиме всасывания (заводская установка)	выключено / 10 / 30 / 120 секунд (30 секунд)	
Задержка срабатывания защиты от "сухого хода" в режиме расхода воды	5 секунд	
Автоматический семикратный перезапуск насоса для проверки появления воды	30, 1, 60, 1, 90, 1, 3 минут	
Функция "исправности гидроаккумулятора"	есть	
Функция "дельта"	есть	
Время срабатывания защиты по функции "дельта" (заводская установка)	выключено / 10 / 30 / 120 секунд (120 секунд)	
Масса брутто, грамм	640	670
Габаритные размеры упаковки, мм	140x120x120	140x120x120

1 Правило определения мощности P1 приведено в п.11, стр. 6.

2 Нельзы устанавливать РДМ-Некст ниже чем на 3 метра от точки водоразбора

11. Проверка мощности насоса

Если в паспорте насоса не указана **потребляемая электрическая мощность (P1)**, а указана **мощность электродвигателя (P2)**, то необходимо найти в документации потребление тока, или измерить его и убедиться, что он находится в пределах технических требований **РДМ (стр. 6, Таблицы 1)**.

Для вычисления мощности **P1** необходимо **умножить измеренное значение** потребляемое насосом **тока на измеренное напряжение** в электрической **сети**. При этом необходимо учесть, что во время измерений, напряжение в сети должно находиться в диапазоне **230 В ± 5%**. В противном случае мощность насоса **P1** может быть рассчитана неверно.

Пример: измеренное **напряжение в сети – 225 В**, измеренный потребляемый насосом **ток – 8,4 А**.

Тогда мощность насоса **P1** будет равна **225 В x 8,4 А = 1890 Вт**. Значением **cosφ** можно пренебречь. При этом, мощность **P2**, указанная в паспорте насоса, **может находиться в диапазоне от 1100 до 1250 Вт**, в зависимости от производителя.

12. Меры безопасности

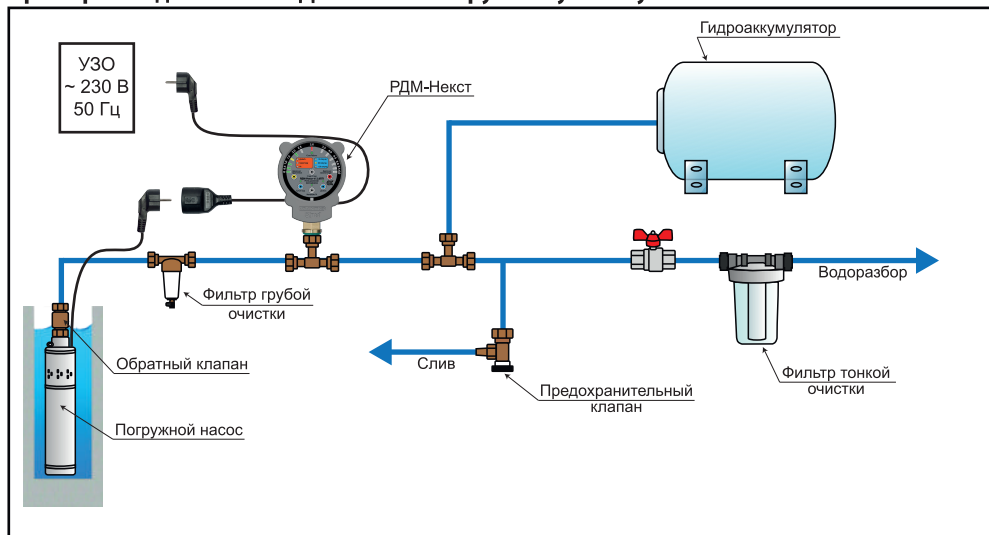
- 12.1 Обязательным условием является подключение РДМ к электросети с использованием в цепи автоматического выключателя и устройства защитного отключения (УЗО) с отключающим дифференциальным током **30 мА**.
- 12.2 Обязательным является подключение РДМ к электросети с использованием в цепи стабилизатора напряжения.
- 12.3 Допускается вместо совокупности автоматического выключателя и УЗО использовать **"дифференциальный автомат"**.
- 12.4 После окончания работ по установке, подключению и настройке РДМ, все защитные устройства следует установить в рабочем режиме.
- 12.5 Эксплуатировать РДМ допускается только по его прямому назначению.
- 12.6 **КАТЕГОРИЧЕСКИ ЗАПРЕЩАЕТСЯ:**
 - эксплуатировать РДМ при повреждении его корпуса или крышки;
 - эксплуатировать РДМ при снятой крышке;
 - разбирать, самостоятельно ремонтировать РДМ.
- 12.7 **ВНИМАНИЕ!** При восстановлении напряжения в электросети РДМ автоматически запускается в рабочем режиме с настройками, которые были активны перед отключением питания. Рекомендуется использовать сетевой фильтр для подключения РДМ к электросети.
- 12.8 **ВНИМАНИЕ!** Не допускайте замерзания водопроводной системы. Замерзание воды в РДМ может привести к необратимым повреждениям устройства. Бесплатное гарантийное обслуживание в данном случае не предоставляется.

13. Установка и подключение

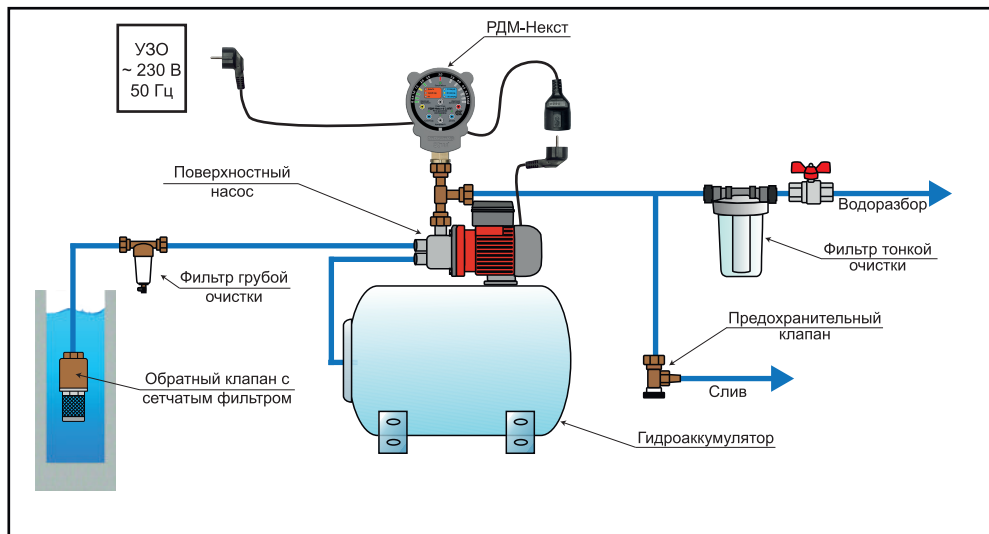
- 13.1 **ВНИМАТЕЛЬНО ПРОЧИТАЙТЕ ДАННУЮ ИНСТРУКЦИЮ!**
 - 13.2 **Перед началом использования РДМ необходимо выдержать его не менее одного часа в помещении, где он будет установлен.**
 - 13.3 Перед началом эксплуатации рекомендуется откорректировать нулевое показание давления до установки в систему (п. 32, стр. 22).
 - 13.4 **Для защиты системы водоснабжения от внештатных ситуаций необходимо установить перепускной или предохранительный клапан для сброса лишнего давления в случае неправильной регулировки РДМ.**
 - 13.5 **РДМ следует установить как можно ближе к гидроаккумулятору (п. 22, стр. 16).**
 - 13.6 Следует помнить, что наличие сужений и большого количества изгибов труб водопровода между РДМ и гидроаккумулятором приводит к ухудшению регулировки параметров системы водоснабжения. Чем меньше диаметр труб водопровода, тем хуже будет поддерживаться установленный диапазон давления в системе.
 - 13.7 **Нельзя устанавливать фильтр тонкой очистки до места установки РДМ и между РДМ и гидроаккумулятором.** Это может привести к неправильной его работе вследствие возникновения избыточного давления воды перед фильтром.
 - 13.8 **Если в воде содержится большое количество растворённых минералов,** то возможно их оседание на внутреннюю мембрану датчика давления, что может привести к искажению показания давления. В таком случае рекомендуется **установить систему водоподготовки и дополнительный манометр** для контроля реального давления и **проводить поверку РДМ не реже одного раза в год.**
 - 13.9 **Слейте воду** из водопроводной системы в месте установки РДМ.
 - 13.10 **Присоедините патрубок РДМ** к соответствующему фитингу водопровода, применяя сантехнические фторопластовые ленты или лён со специальными пастами и герметиками.
 - 13.11 **Установите фильтр грубой очистки воды** до места установки РДМ в системе.
 - 13.12 **Убедитесь, что в источнике есть вода.** Если РДМ используется с поверхностным насосом или насосной станцией, оснащенной поверхностным насосом, то следует подготовить оборудование к использованию в соответствии с инструкцией по эксплуатации от производителя.
 - 13.13 **Подключите РДМ** по одной из выбранных схем (п. 14, стр. 8-9).
- ВНИМАНИЕ!** Нельзя устанавливать РДМ в кессонах, в помещениях с повышенной влажностью и/или высокой температурой. Естественная среда в таких условиях эксплуатации ускоряет коррозионные процессы на печатных платах и радиодеталях, сокращая срок службы прибора и может привести к преждевременной поломке прибора.
- ВНИМАНИЕ!** При установке РДМ ниже точки водоразбора более чем на **3 метра** возможны ошибочные срабатывания защиты по сухому ходу. При установке РДМ ниже точки водоразбора на **5 метров и более,** защита от сухого хода по давлению работать не будет из-за создаваемым столбом воды давления **0.5 бар.**
- 13.14 **Установите необходимые параметры** работы насоса пользуясь иллюстрированными примерами в п. 16, стр. 11 и п. 17, стр. 12.

14. Иллюстрированные примеры подключения

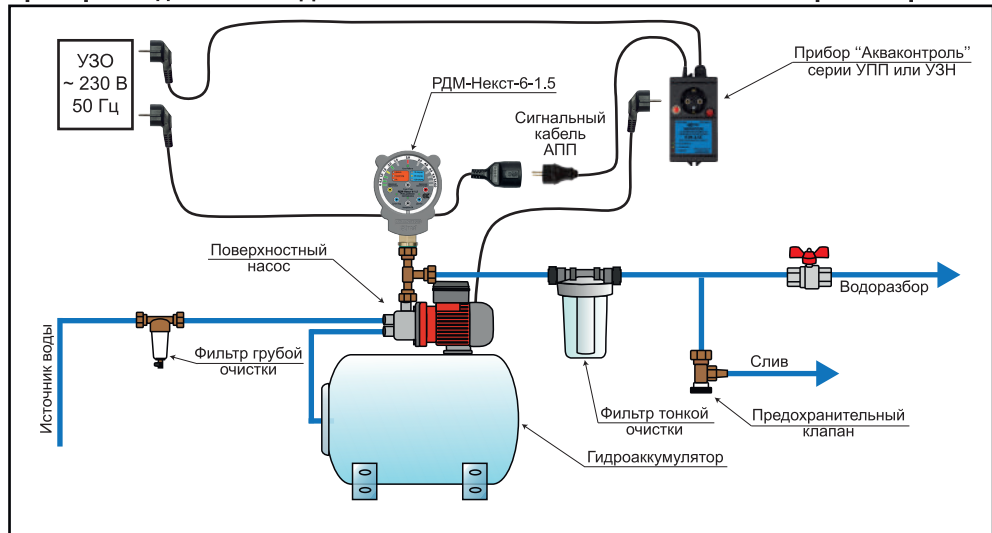
Пример 1. Подключение РДМ-Некст к погружному насосу.



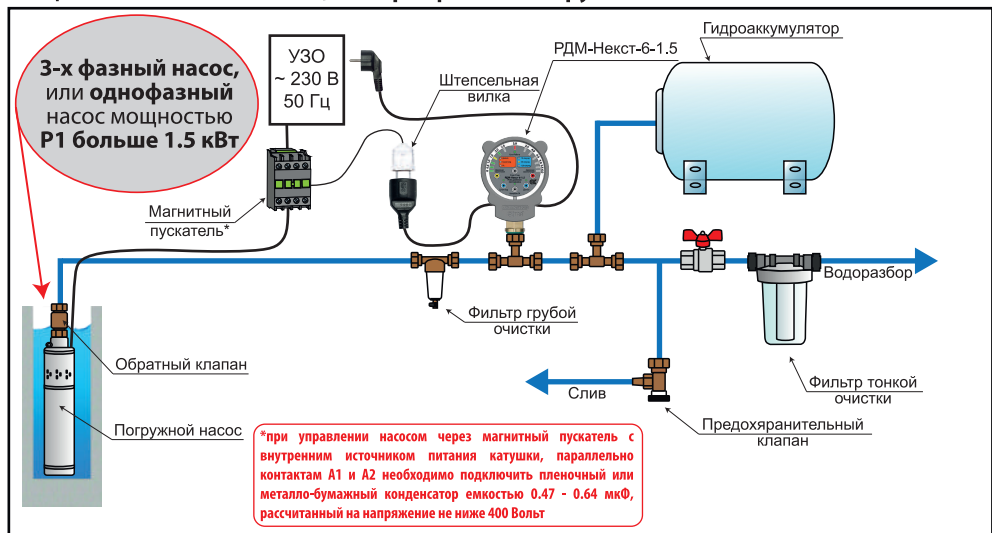
Пример 2. Подключение РДМ-Некст к поверхностному насосу или насосной станции.



Пример 3. Подключение РДМ-Некст-6-1.5 к УПП или УЗН "Extra Акваконтроль" через АПП.



Пример 4. Подключение РДМ-Некст-6-1.5 для управления однофазным насосом мощностью P1 более 1.5 кВт, или трехфазным погружным насосом.

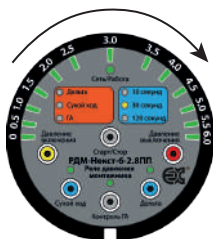


15. Общие правила настройки прибора

ВНИМАНИЕ! Надатие на любую кнопку РДМ сопровождается кратковременным звуковым сигналом.

15.1 При включении прибора в происходит контроль исправности светодиодов, датчика давления и настроек системы.

Верное включение светодиодов



Верное выключение светодиодов



ВНИМАНИЕ! Если значения текущего давления и давление включения или выключения совпадают, то поочередно будут меняться зеленый и желтый или зеленый и красный светодиоды соответственно.

15.2 **Вход в настройки любого параметра** осуществляется через режим "Паузы". Для перехода в режим "Паузы" нажмите кнопку "Старт/Стоп". Если насос работал, то он выключится, а все зеленые светодиоды шкалы давления перестанут гореть, кроме зеленых светодиодов "0 бар" и "6.0 бар", которые будут мигать:

- Для настройки **давления включения нажмите и удерживайте в течение 3-х секунд** кнопку "Давление включения". На шкале давления начнет мигать желтый светодиод (п. 16.2, стр. 11);
- Для настройки **давления выключения нажмите и удерживайте в течение 3-х секунд** кнопку "Давление выключения". На шкале давления начнет мигать красный светодиод (п. 17.2, стр. 12);
- Для настройки **задержки срабатывания сухого хода нажмите и удерживайте в течение 3-х секунд** кнопку "Сухой ход". При этом над кнопкой "Сухой ход" начнет мигать зеленый светодиод (п. 19.2, стр. 14);
- Для настройки **функции "дельта" нажмите и удерживайте в течение 3-х секунд** кнопку "Дельта". При этом над кнопкой "Дельта" начнет мигать зеленый светодиод, а в зоне настройки задержки отобразятся текущие настройки задержки срабатывания защиты по функции "дельта" (п. 24.2, стр. 18);

ВНИМАНИЕ! В зоне настройки задержек всегда показаны текущие настройки задержки защиты от сухого хода в режиме всасывания, кроме случая, когда происходит настройка задержки срабатывания защиты по функции "дельта".

– Для включения/выключения **функции контроля исправности гидроаккумулятора нажмите и удерживайте в течение 3-х секунд** кнопку "Контроль ГА". При этом если функция была выключена - она включится и над кнопкой "Контроль ГА" начнет гореть зеленый светодиод, а если включена - она выключится и над кнопкой "Контроль ГА" перестанет гореть зеленый светодиод (п. 23.2, стр. 17).

ВНИМАНИЕ! Вход в режим настройки параметров сопровождается 3-х секундным таймером, где каждой секунде ожидания соответствует короткий звуковой сигнал. По завершению отсчета РДМ перейдет в режим настройки выбранного параметра.

ВНИМАНИЕ! При входе в режим настройки любого параметра, зеленые светодиоды "0 бар" и "6.0 бар" будут гореть постоянно.

15.3 **Изменение значения выбранного параметра** производится нажатием на соответствующую кнопку.

15.4 **Для сохранения изменений** нажмите **любую кнопку**, кроме той, которой производились настройки параметра. При этом все светодиоды **шкалы текущего давления** 3 раза мигнут зеленым цветом, каждое мигание сопровождается звуковым сигналом.

ВНИМАНИЕ! При нажатии на кнопку "Старт/Стоп" РДМ сохранит редактируемый параметр с индикацией, описанной в п. 15.4, выйдет из **режима "Паузы"** и перейдет в рабочий режим (п. 15.6, стр. 10). При необходимости настройки следующего параметра необходимо повторить действия, описанные в п. 15.2, стр. 10.

15.5 **Для изменения** следующего параметра повторите действия, описанные в п. 15.2, стр. 10.

15.6 Для перевода РДМ в **рабочий режим** нажмите на кнопку "Старт/Стоп".

16. Давление включения насоса

“Давление включения насоса”. Показано на шкале давления **светодиодом желтого цвета.** Насос **включится** после снижения давления до уровня **“Давления включения насоса” с задержкой одна секунда.** Заводская установка – **1.5 бар.** Диапазон значений – **0.5 ÷ 5.5 бар.** Дискретность установки – **0.5 бар.** **Не может быть** установлено **выше чем “Давление выключения насоса” – 0.5 (минус 0.5) бар.**

16.1 Нажмите кнопку **“Старт/Стоп”.** Если насос работал, то он выключится, а все зеленые светодиоды шкалы давления перестанут гореть, кроме зеленых светодиодов **“0 бар”** и **“6.0 бар”**, которые будут мигать.

16.2 Нажмите и удерживайте кнопку **“Давление включения”** в течение 3-х секунд. По истечении 3-х секунд желтый светодиод на шкале давления начнет мигать.



16.3 Нажимайте кнопку **“Давление включения”** для увеличения параметра на **0.5 бар.**

16.4 После достижения значения **“давление выключения” - 0.5 бар (минус 0.5 бар)**, при следующем нажатии кнопки значение **“давления включения”** примет значение **0.5 бар”.**



16.5 Для сохранения параметра нажмите любую кнопку, кроме **“давление включения”**. При этом все светодиоды **шкалы текущего давления** 3 раза мигнут зеленым цветом, каждое мигание сопровождается звуковым сигналом.

ВНИМАНИЕ! Если нет необходимости менять другие параметры, нажмите кнопку **“Старт/Стоп”**, произойдет сохранения параметра и **РДМ** перейдет в рабочий режим.



17. Установка давления выключения насоса

“Давление выключения насоса”: Показано на шкале давления светодиодом красного цвета. Насос выключится после увеличения давления до уровня **“Давления выключения насоса” с задержкой одна секунда**.

Заводская установка – **3.0 бар**. Диапазон значений – **1.0 ÷ 6.0 бар**. Дискретность установки – **0.5 бар**. **Не может быть установлено ниже чем “Давление включения насоса” + 0.5 (плюс 0.5) бар**.

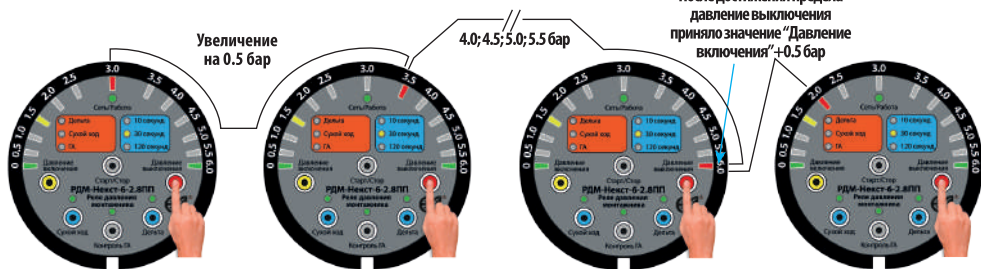
17.1 Нажмите кнопку **“Старт/Стоп”**. Если насос работал, то он выключится, а все зеленые светодиоды шкалы давления перестанут гореть, кроме зеленых светодиодов **“0 бар”** и **“6.0 бар”**, которые будут мигать.

17.2 Нажмите и удерживайте кнопку **“Давление выключения”** в течение 3-х секунд. По истечении 3-х секунд красный светодиод на шкале давления начнет мигать.



17.3 Нажимайте кнопку **“Давление выключения”** для увеличения параметра на **0.5 бар**.

17.4 **“Давление выключение”** не может быть меньше значения **“давления включения” + 0.5 бар (плюс 0.5 бар)**, поэтому при переходе значения с 6 бар параметр примет значение **“давление включения” + 0.5 бар**.



17.5 Для сохранения параметра нажмите любую кнопку, кроме **“давление выключения”**. При этом все светодиоды **шкалы текущего давления** 3 раза мигнут зеленым цветом, каждое мигание сопровождается звуковым сигналом.

ВНИМАНИЕ! Если нет необходимости менять другие параметры, нажмите кнопку **“Старт/Стоп”**, тогда произойдет сохранения параметра и насос включится.

Сохранение параметров и переход в рабочий режим

Мигают 3 раза все светодиды шкалы давления зеленым цветом, сохранения изменены

Прибор запущен с новыми настройками



18. Практические советы по установке давлений включения и выключения насоса

- 18.1 Для исключения ложных срабатываний **РДМ при резком открытии и закрытии** кранов водоразбора в **РДМ** предусмотрена **задержка включения и выключения насоса длительностью одна секунда** при достижении соответствующих уровней давления.
- В связи с этим давление в системе водоснабжения может подняться выше установленного значения давления выключения насоса или кратковременно опуститься ниже давления включения.
- Чем больше мощность насоса**, установленного в системе водоснабжения, тем **выше будет превышение** установленного значения давления выключения.
- При установке давлений включения и выключения насоса необходимо учесть эту задержку.**
- 18.2 Причинами существенного превышения установленного значения давления выключения и его значительного снижения после выключения насоса могут быть:
- неисправный гидроаккумулятор или неправильная установка в нём начального давления воздуха;
 - большое расстояние между точкой установки **РДМ** и гидроаккумулятором;
 - в системе установлен насос, технические характеристики которого существенно превышают расчетные требования системы;
 - засорение фильтров или трубопроводов;
 - наличие сужений или большое количество изгибов трубопроводов;
 - маленький диаметр трубопроводов;
 - наличие в системе длинных гибких шлангов.
- 18.3 Необходимо учесть, что при снижении напряжения в электрической сети напор насоса уменьшается. Степень снижения напора зависит от марки насоса.
- 18.4 Значение **давления включения насоса** следует установить исходя из комфортного диапазона изменения давления между включением и выключением насоса. При этом необходимо учесть следующие обстоятельства:
- значение начального **давления воздуха в ГА** должно быть установлено на **10% ниже, чем давление включения**;
 - чем больше разница между давлением включения и выключения, тем больше запас воды в гидроаккумуляторе и тем реже включается насос.

19. Задержка срабатывания защиты от сухого хода в режиме всасывания

“Задержка срабатывания защиты от сухого хода в режиме всасывания” – таймер задержки срабатывания защиты от “сухого хода” в режиме всасывания в секундах. Если после включения насоса, давление в системе водоснабжения не поднимется выше уровня 0.5 бар (“Давление сухого хода”), то РДМ отключит насос аварийно. При этом в зоне аварийной индикации будет гореть красный светодиод “Сухой ход”.

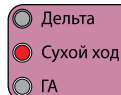
Для принудительного включения насоса нажмите кнопку “Старт/Стоп”.

Заводская установка – “30 секунд”.

Диапазон значений – “Выключено” / “10” / “30” / “120” секунд.

Для поверхностных насосов рекомендуемое значение параметра – “30” / “120” секунд.

Для скважинных и дренажных насосов рекомендуемое значение параметра – “10” / “30” секунд.

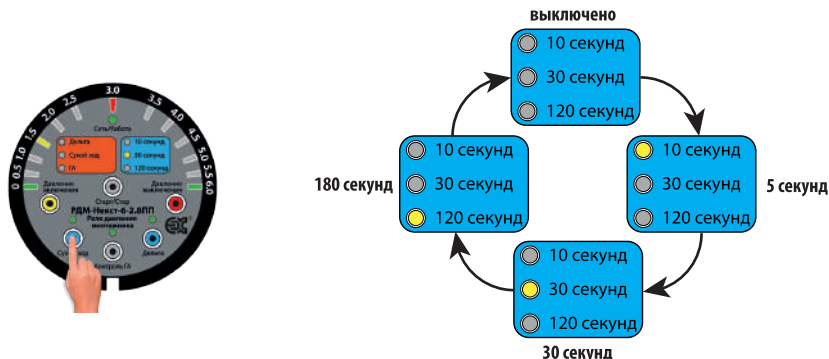


19.1 Нажмите кнопку “Старт/Стоп”. Если насос работал, то он выключится, а все зеленые светодиоды шкалы давления перестанут гореть, кроме зеленых светодиодов “0 бар” и “6.0 бар”, которые будут мигать.

19.2 Нажмите и удерживайте кнопку “Сухой ход” в течении 3-х секунд. По истечении 3-х секунд светодиод над кнопкой “Сухой ход” начнет мигать.



19.3 Каждое нажатие кнопки “Сухой ход” изменяет значение задержки срабатывания защиты по сухому ходу в режиме всасывания.



19.4 Для сохранения параметра нажмите любую кнопку, кроме **“Сухой ход”**. При этом все светодиоды **шкалы текущего давления** 3 раза мигнут зеленым цветом, каждое мигание сопровождается звуковым сигналом. **ВНИМАНИЕ!** Если нет необходимости менять другие параметры, нажмите кнопку **“Старт/Стоп”**, произойдет сохранения параметра и насос включится.

Сохранение параметров и переход в рабочий режим



Мигают 3 раза все светодиоды шкалы давления зеленым цветом, сохранения изменены



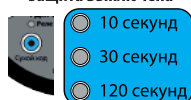
Прибор запущен с новыми настройками



Светодиод горит - защита включена (10/30/120 секунд)



Светодиоды негорят - защита выключена

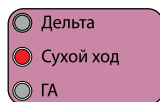


20. Задержка срабатывания защиты от сухого хода в режиме расхода воды

“Задержка срабатывания защиты от сухого хода в режиме расхода воды” – таймер задержки срабатывания защиты от “сухого хода” в режиме расхода воды в секундах. Если во время работы насоса давление в системе водоснабжения упадет ниже уровня 0.5 бар (“Давления сухого хода”) и не сможет превысить этот уровень в течение 5 секунд, то РДМ отключит насос аварийно. При этом в зоне аварийной индикации будет гореть красный светодиод **“Сухой ход”**.

Для принудительного включения насоса нажмите кнопку **“Старт/Стоп”**.

Заводская установка – **“5 секунд” (ненастраиваемая)**.



21. Особенности защиты от сухого хода насоса в РДМ-Некст

21.1 Защита насоса от **“сухого хода”** в режиме всасывания реализована методом контроля времени, в течение которого давление находится ниже уровня давления **0.5 бар (“Давления сухого хода”)**. Таймер отсчёта задержки срабатывания включается сразу **после подачи питания** на прибор. Если за установленное время (**10 / 30 / 120 секунд**) **после включения насоса**, давление **не сможет превысить уровень 0.5 бар (“Давления сухого хода”)**, то РДМ отключит насос и перейдёт в режим автоматического перезапуска для проверки появления воды в источнике. При этом, в зоне аварийной индикации, будет мигать красный светодиод и РДМ будет издавать звуковой сигнал **1 раз в 2 секунды**. Если после 7-ми перезапусков (**Таблица 1, стр. 6**) давление воды не смогло превысить уровень давления включения, то РДМ отключит насос аварийно с целью защиты от **“сухого хода”**. При этом, в зоне аварийной индикации, будет непрерывно гореть красный светодиод и РДМ будет издавать звуковой сигнал **1 раз в 2 секунды**.

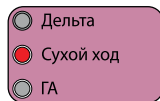
21.2 Защита насоса от **“сухого хода”** в режиме расхода воды реализована методом контроля времени, в течение которого давление находится ниже уровня **0.5 бар (“Давления сухого хода”)**. Таймер отсчёта задержки срабатывания защиты по сухому ходу в режиме расхода воды включается сразу **после снижения давления ниже “Давления сухого хода”**. Если через **5 секунд после** снижения давление **не сможет превысить уровень “Давления сухого хода”**, то РДМ отключит насос и перейдёт в режим автоматического перезапуска для проверки появления воды в источнике (**п. 21.1**).

ВНИМАНИЕ! Режим защиты насоса от **“сухого хода”** может включиться, если:

- при текущем расходе воды производительность насоса не позволяет создать давление в системе выше давления сухого хода;
- забились входные фильтры;
- течь в трубопроводе.

В этом случае, даже при работающем насосе, давление в системе водоснабжения будет падать и не сможет подняться до уровня **0.5 бар (“Давления сухого хода”)**. Для корректной работы РДМ необходимо ограничить расход воды или установить насос с соответствующей подачей.

При необходимости, **можно отключить защиту от сухого хода (п. 19, стр. 14)**.



22. Краткие сведения по подбору и подготовке гидроаккумулятора

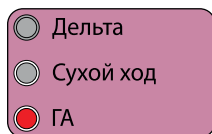
- 22.1 Начальное давление воздуха в гидроаккумуляторе должно быть установлено **на 10% ниже** порога включения насоса (**уровень жёлтого светодиода**) при нулевом давлении воды.
- 22.2 **Запас воды** в гидроаккумуляторе составляет от **25 до 40%** от его объема и зависит от установленных значений давлений включения и выключения насоса.
- 22.3 Например установим давление включения и выключения насоса **1.5 бар** и **3.0 бар** соответственно, рабочий запас воды в гидроаккумуляторе **составляет примерно 30% от его объема**.
- 22.4 **Чем больше разница между давлениями включения и выключения насоса, тем больше рабочий запас воды** в гидроаккумуляторе.
- 22.5 **Чем выше давление включения насоса, тем меньше рабочий запас воды** при одинаковой разнице давлений включения и выключения.
- 22.6 **Чем меньше емкость гидроаккумулятора, тем выше частота включения насоса, и наоборот.**
- 22.7 **Снижение начального давления воздуха в гидроаккумуляторе приводит к увеличению частоты включения-выключения насоса.**
- 22.8 **Разрушение мембраны приводит к резким перепадам давления в системе и тактованию.**
- 22.9 **Установка начального давления воздуха в гидроаккумуляторе выше давления включения приводит к резкому падению давления воды в зоне установленного давления включения.**
- 22.10 **При установке нового гидроаккумулятора рекомендуется проверить давление воздуха в нем через 3 - 4 месяца.** Если давление упало на **0.5 бар** и более, необходимо найти причину неисправности и устранить. Если давление в норме, достаточно проводить проверку исправности гидроаккумулятора один раз в год.

23. Функция контроля исправности гидроаккумулятора

Комфортная работа системы водоснабжения прямо зависит от исправности гидроаккумулятора. В процессе эксплуатации системы водоснабжения происходит постепенное снижение установленного начального давления воздуха в гидроаккумуляторе. Скорость снижения начального давления зависит от качества изготовления гидроаккумулятора и срока его эксплуатации. Правила установки начального давления в гидроаккумуляторе смотрите в **п. 22, стр. 16**. Для контроля правильной установки начального давления воздуха в гидроаккумуляторе и его исправности в РДМ реализована функция контроля исправности гидроаккумулятора: **“Контроль исправности гидроаккумулятора”** – если **после включения насоса давление** в системе **поднимется от “давления включения” до “давления выключения” быстрее** чем за **2 секунды** для РДМ-Некст-6-1.5 или **4 секунды** для РДМ-Некст-6-2.8ПП, то РДМ, **после пятой последовательной проверки, фиксирует неисправность мембраны гидроаккумулятора**. При этом, в зоне аварийной индикации будет гореть красный светодиод и РДМ будет издавать звуковой сигнал **1 раз в 2 секунды** (стр. 16, Таблицы 2).

Заводская настройка – **“Включено”**. Диапазон значений – **“Включено/Выключено”**.

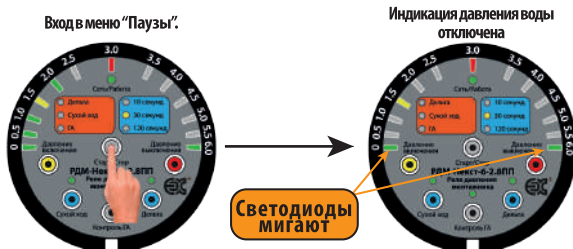
Таблица 2



Индикация светодиода	Описание
Мигает 2 раза в секунду	с 1-ой по 4-ю проверку исправности гидроаккумулятора.
Горит постоянно	Сработала защита “от неисправности мембраны гидроаккумулятора”

ВНИМАНИЕ! Авария может появиться и в случае, когда давление воздуха в гидроаккумуляторе установлено значительно выше уровня **“давления включения”**.

23.1 Нажмите кнопку **“Старт/Стоп”**. Если насос работал, то он выключится, а все зеленые светодиоды шкалы давления перестанут гореть, кроме зеленых светодиодов **“0 бар”** и **“6.0 бар”**, которые будут мигать.



23.2 Нажмите и удерживайте кнопку **“Гонترولь ГА”** в течение 3-х секунд для включения/выключения функции контроля исправности гидроаккумулятора.



23.3 Для сохранения параметра нажмите любую кнопку, кроме **“Контроль ГА”**. При этом все светодиоды **шкалы текущего давления** 3 раза мигнут зеленым цветом, каждое мигание сопровождается звуковым сигналом. **ВНИМАНИЕ!** Если нет необходимости менять другие параметры, нажмите кнопку **“Старт/Стоп”**, произойдет сохранения параметра и **РДМ** перейдет в рабочий режим.



23.4 Возможны случаи, когда в системе водоснабжения **давление существенно превышает** уровень **“давления выключения”**.

Причинами такого превышения могут быть:

- слишком большая мощность насоса;
- маленькая емкость гидроаккумулятора;
- низкое начальное давление воздуха в гидроаккумуляторе или неисправность мембраны.

23.5 Возможны случаи, когда в системе водоснабжения **давление кратковременно падает ниже** уровня **“давления включения”**.

Причинами такого явления могут быть:

- начальное давление воздуха в гидроаккумуляторе установлено выше уровня **“давления включения”**;
- лопнула мембрана гидроаккумулятора.

24. Функция "Дельта"

"Дельта" - интервал неизменности давления в секундах. Если при работающем насосе, давление в системе не меняется более чем на 0.3 бар в течение заданного интервала времени, то насос будет отключен, при этом будет мигать красный светодиод "Дельта". Насос включится автоматически при снижении давления на 0.3 бара и более или при снижении давления до "Давления включения".

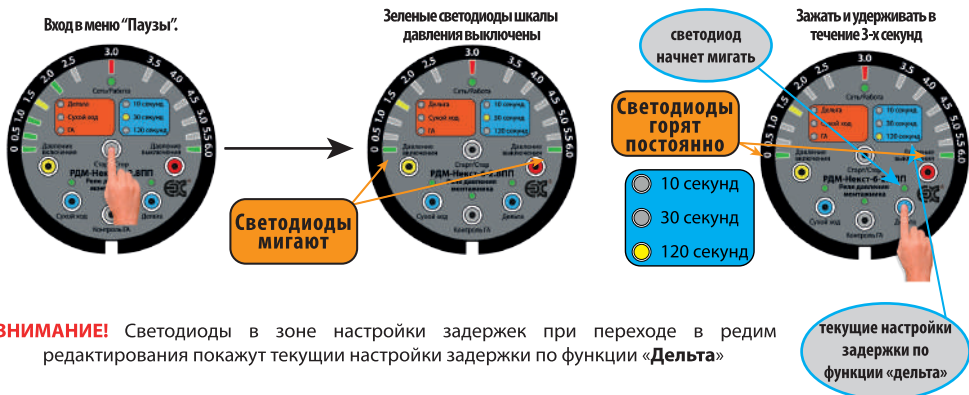
Функцию "Дельта" рекомендуется использовать при низком дебите скважины.

Для принудительного включения насоса нажмите кнопку "Старт/Стоп".

Заводская установка - "120 секунд". Диапазон значений - "Выключено"/"10"/"30"/"120" секунд.

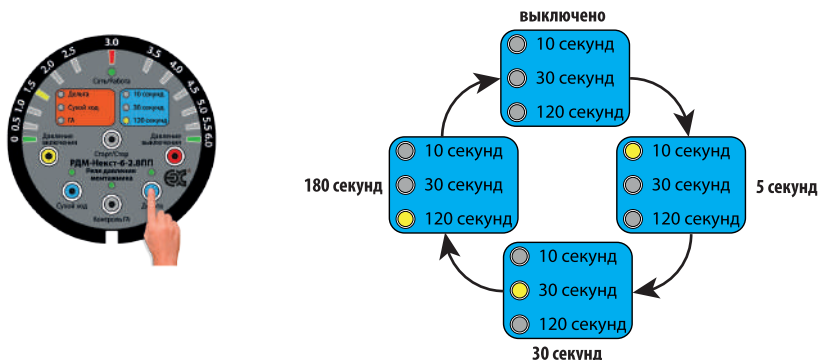
24.1 Нажмите кнопку "Старт/Стоп". Если насос работал, то он выключится, а все зеленые светодиоды шкалы давления выключены

24.2 Нажмите и удерживайте кнопку "Дельта" в течение 3-х секунд. По истечении 3-х секунд светодиод над кнопкой "Дельта" начнет мигать.



ВНИМАНИЕ! Светодиоды в зоне настройки задержек при переходе в режим редактирования покажут текущие настройки задержки по функции «Дельта»

24.3 Каждое нажатие кнопки "Дельта" изменяет значение задержки срабатывания защиты.



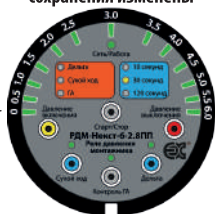
24.4. Для сохранения параметра нажмите любую кнопку, кроме “Дельта”. При этом все светодиоды **шкалы текущего давления** 3 раза мигнут зеленым цветом, каждое мигание сопровождается звуковым сигналом. **ВНИМАНИЕ!** Если нет необходимости менять другие параметры, нажмите кнопку “Старт/Стоп”, произойдет сохранения параметра и **РДМ** перейдет в рабочий режим.

Сохранение параметров и переход в рабочий режим

Мигают 3 раза все светодиоды шкалы давления зеленым цветом, сохранения изменены

Прибор запущен с новыми настройками

Светодиод горит - функция включена (10/30/120 секунд)



Светодиод негорит - функция выключена

25. Особенности использования функции “Дельта”

25.1 В процессе эксплуатации системы водоснабжения возможны случаи, когда **во время работы насоса давление в системе водоснабжения длительное время не меняется и не может достичь “Давления выключения”**. Это может привести к **непрерывной работе насоса в течение длительного времени**.

25.2 Причиной такого явления могут быть:

- низкое напряжение сети;
- осуществляется полив приусадебного участка, наполняется емкость или бассейн;
- засорились входные фильтры или водозаборные части насоса;
- в системе появилась утечка воды или нарушилась герметичность трубопроводов;
- износились рабочие колеса насосной части;
- закончилась вода в источнике.

25.3 Использование функции “дельта” позволяет **исключить длительную работу насоса и предотвратить возможные последствия при возникновении нештатных ситуаций**.

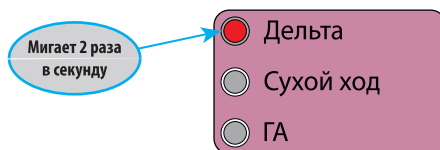
Если **при работе насоса, в течение заданного интервала времени (10/30/120 секунд) давление не меняется более чем на 0.3 бара**, то насос выключится. При этом, в зоне аварийной индикации будет мигать красный светодиод **2 раза в секунду**.

25.4 Отключения насоса по функции “Дельта” не являются аварийными. **Насос включится автоматически при снижении давления более чем на 0.3 бара**.

25.5 Для скважинных насосов работающих в малодобитных скважинах рекомендуется установить интервал времени **10 секунд**.

25.6 При осуществлении полива приусадебного участка, наполнения емкости или бассейна функцию “Дельта” необходимо выключить.

25.7 При давлении в системе ниже “Давления сухого хода” функция “Дельта” не работает.



26. Особенности прямого пуска насоса

Все бытовые насосы рассчитаны для прямого пуска на весь срок службы.

26.1 Тем не менее, прямой пуск имеет ряд недостатков:

- **очень большой пусковой ток**, достигающий **5-8 кратного превышения номинального значения**;
- **механический рывок** возникающий при прямом включении существенно повышает требования к качеству подшипников и уплотнительных узлов насоса;
- значительный вращательный импульс корпуса скважинного насоса ускоряет износ элементов обвязки и часто приводит к разрыву магистрали и падению насоса в скважину;
- **гидроудар в трубопроводах и стыках**, кроме неприятных ударных звуков, сокращает срок службы узлов системы водоснабжения;
- **при частых прямых пусках возможны локальные перегревы** в местах соединений и изгибов проводников и обмоток электродвигателя, что может привести к разрушению их изоляции и короткому замыканию;
- для обеспечения высоких пусковых токов требуется установка автоматов токовой защиты с завышенными порогами срабатывания, что ухудшает безопасность всей системы электроснабжения;
- чем выше напряжение в сети, тем больше проявляются все вышеуказанные эффекты;
- при слабой мощности электропитающей сети возможны большие просадки напряжения в момент прямого включения, а в отдельных случаях насос может и вовсе не запуститься;
- при прямом подключении насоса к бензиновому или дизельному электрогенератору, для обеспечения надежного пуска, необходимо иметь трех-четырёхкратный запас свободной мощности генератора.

26.2 **Прямое выключение** насоса имеет ряд недостатков:

- **в момент размыкания** контактов реле происходит выброс индуктивной энергии, накопленной в обмотках электродвигателя насоса, который создает **импульс высокого напряжения** и **искрообразование** на контактах, что сокращает срок его службы;
- значительный обратный вращательный импульс корпуса скважинного насоса, который также ускоряет износ элементов обвязки;
- возникает сильный гидроудар в момент закрытия обратного клапана после прямого отключения насоса, что вызывает более разрушительное воздействие на узлы системы водоснабжения, чем прямое включение насоса.

27. Преимущества использования плавного включения насоса

27.1 **Адаптивный плавный пуск** реализованный в **РДМ-Некст-6-2.8ПП**:

- обеспечивает плавную раскрутку электродвигателя насоса до номинальных оборотов при напряжении в сети от **160 до 260 Вольт**;
- **снижает пусковые токи** в **2.5-3** раза в зависимости от конструкции насоса и условий эксплуатации;
- **сглаживает механические и гидравлические удары**;
- **минимизирует вращательный импульс корпуса** скважинного насоса;
- уменьшает износ трущихся частей насоса и **продлевает срок его службы**;
- существенно уменьшает просадку напряжения в сети в момент включения насоса, чем убирает мерцание осветительных приборов и защищает от негативного воздействия низкого напряжения другие потребители электроэнергии;
- позволяет использовать автоматические выключатели, рассчитанные на меньшие токи срабатывания, что обеспечивает более надежную защиту домашней электропроводки;
- позволяет использовать для питания насоса дизельные или бензиновые электрогенераторы, с номинальной мощностью, превышающей мощность насоса **Р1** в **1.5-2** раза;
- **убирает коммутационные помехи** в сети, возникающие при прямом пуске.

27.2 График плавного пуска **РДМ-Некст-6-2.8ПП** оптимизирован для работы с центробежными поверхностными и скважинными насосами, **работающими в условиях правильно подобранной рабочей точки**.

ВНИМАНИЕ! РДМ-Некст-6-2.8ПП не предназначено для управления насосами со встроенными электронными системами управления и плавного пуска.

28. Преимущества использования плавного выключения насоса

Использование плавного выключения насоса в РДМ-Некст-2.8ПП:

- **сглаживает механические и гидравлические удары**, что продлевает срок службы насоса и узлов системы водоснабжения;
- **минимизирует обратный вращательный импульс корпуса** скважинного насоса, что существенно уменьшает нагрузку на обвязку;
- **исключает выброс индуктивной энергии**, накопленной в обмотках электродвигателя насоса, чем продлевает срок службы РДМ, а также исключает негативное воздействие импульса высокого напряжения на другие бытовые электроприборы, подключенные к сети.

29. Рекомендации по подбору стабилизатора напряжения

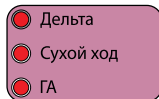
- 29.1 Электронасос рассчитан на работу при стабильном сетевом напряжении. Повышение или понижение напряжение в сети оказывает негативное влияние на обмотки электродвигателя и сокращает срок его службы. Для надежной и длительной работы электронасоса рекомендуется подключить его через стабилизатор. Быстродействие и точность регулировки напряжения у релейных стабилизаторов достаточна для совместной эксплуатации с электронасосами.
- 29.2 При упрощенном расчете мощности необходимого стабилизатора необходимо учитывать следующие моменты:
- **мощность стабилизатора**, при использовании РДМ-Некст-6-1.5, **должна быть в 3-4 раза выше мощност Р1** установленного насоса;
 - **при подключении** насоса к стабилизатору **через РДМ-Некст-6-2.8ПП мощность стабилизатора должна быть выше мощности насоса Р1 в 1.5-2 раза;**
 - **если напряжение в сети низкое**, то на каждые 10 Вольт пониженного напряжения, к расчетной мощности стабилизатора нужно прибавлять дополнительно 10%.

30. Особенности работы РДМ с электрогенераторами

- 30.1 При эксплуатации РДМ-Некст-6-2.8ПП совместно с **электрогенераторами** необходимо обеспечить, чтобы **свободная мощность** энергии электрогенератора в **1.5-2 раза превышала** мощность насоса Р1.
- 30.2 Чем больше мощность насоса, тем больше должен быть запас свободной мощности электрогенератора. Например:
- насос мощностью **0.5 кВт** будет устойчиво запускаться от электрогенератора мощностью **0.9 кВт** при подключении его через РДМ-Некст-6-2.8ПП;
 - для надежного запуска насоса мощностью **1.5 кВт**, необходимо использовать электрогенератор мощностью не менее **3.0 кВт**.

31. Защита от короткого замыкания в цепях питания насоса

- 31.1 При каждом включении насоса РДМ-Некст-6-2.8ПП проверяет наличие короткого замыкания в цепи обмотки электродвигателя.
- 31.2 Если РДМ-Некст-6-2.8ПП обнаружил **короткое замыкание**, то переходит в режим **аварии по короткому замыканию**, в зоне аварийной индикации будут гореть все 3 красных светодиода и РДМ будет издавать звуковой сигнал **1 раз в 2 секунды**.
- 31.3 Установите причину неисправности и нажатие на любую кнопку приведет к сбросу аварии и возврату РДМ-Некст-2.8ПП в рабочий режим.



32. Коррекция нулевого показания давления

32.1 Производитель проводит предварительную установку показания датчика давления на ноль **при текущем атмосферном давлении и высоте над уровнем моря 226 метров**. Каждые **100 метров** изменения высоты места расположения **РДМ** относительно точки заводской установки меняют показание прибора на **0.012 бар**. Изменение **атмосферного давления на 7.5 мм рт.ст.** меняет показание прибора на **0.01 бар** в сторону изменения атмосферного давления.

32.2 Если при включении в электрическую сеть при нулевом давлении в системе водоснабжения **РДМ** показывает давление **более чем 0 бар** или **светодиод 0 бар мигает (давление меньше 0 бар)**, то **необходимо провести корректировку** показания датчика давления.

Для этого:

- сбросьте давление в системе водоснабжения **до нуля**;
- переведите **РДМ** в режим “Паузы” (п. 15.2, стр. 10);
- **нажмите** одновременно кнопки “**Давление включения**” и “**Давление выключения**” и удерживайте в течение **семи секунд**.

При этом на приборе сначала зажгутся все зеленые светодиоды на **шкале текущего давления**, а затем начнут веерно выключаться.

При успешной корректировке давления все светодиоды **шкалы текущего давления** 3 раза мигнут зеленым цветом, каждое мигание сопровождается звуковым сигналом.

ВНИМАНИЕ! Перед корректировкой нулевого показания необходимо сбросить давление в системе до нуля.

32.3 Если отпустить кнопки до завершения отсчета, то корректировка нулевого показания проведена не будет.

32.4 Для перевода **РДМ** в рабочий режим нажмите кнопку “**Старт/Стоп**”.

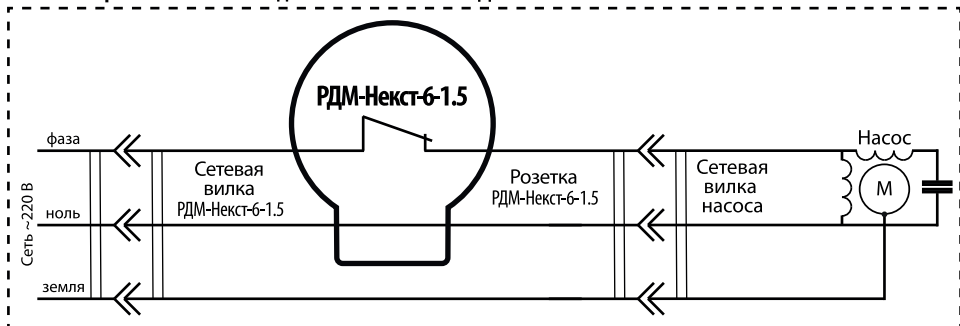
Веерное выключение светодиодов

Мигают 3 раза все светодиоды шкалы давления зеленым цветом.
Калибровка датчика произведена

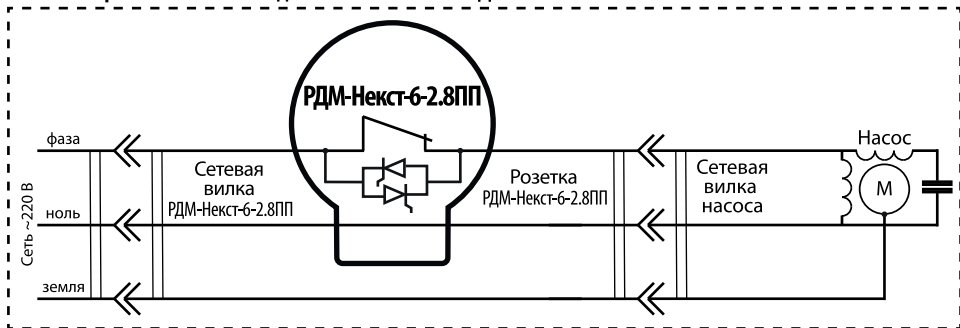


33. Электрические схемы подключения

33.1 Электрическая схема подключения насоса к РДМ-Некст-6-1.5



33.2 Электрическая схема подключения насоса к РДМ-Некст-6-2.8ПП



34. Индикация рабочих режимов

Таблица 4

	Светодиод горит постоянно	Прибор включен в электрическую сеть. Насос не работает
	Светодиод мигает 1 раз в 2 секунды	Прибор включен в электрическую сеть. Насос работает
	Светодиод не горит	Прибор не включен в электрическую сеть или насос отключен аварийно
	Светодиод горит постоянно	Защита от сухого хода включена. Задержка срабатывания защиты от сухого хода в режиме всасывания показана в зоне настройки задержек
	Светодиод не горит	Защита от сухого хода выключена
	Светодиод горит постоянно	Функция контроля исправности мембраны гидроаккумулятора включена
	Светодиод не горит	Функция контроля исправности мембраны гидроаккумулятора выключена
	Светодиод горит постоянно	Функция "дельта" включена. Настройки срабатывания защиты по функции "дельта" можно проверить в зоне настройки задержек (п. 24, стр. 10)
	Светодиод не горит	Функция "дельта" выключена

35. Индикация аварийных и предупредительных режимов

Таблица 5

	<p>Звуковой сигнал: 1 раз в 2 секунды</p>	<p>Насос не работает. Пауза до автоматического перезапуска насоса после срабатывания защиты от сухого хода. Красный светодиод мигает 1 раз в 2 секунды Для принудительного включения насоса нажмите кнопку "Старт/Стоп".</p>
	<p>Звуковой сигнал: 1 раз в 2 секунды</p>	<p>Окончательная защита по сухому ходу после семикратного перезапуска. Красный светодиод горит постоянно. Для включения насоса нажмите кнопку "Старт/Стоп".</p>
	<p>Звуковой сигнал: нет</p>	<p>Защита по функции «Дельта», прибор в режиме проверки. Насос включится автоматически при снижении давления более чем на 0.3 бар.</p>
	<p>Звуковой сигнал: нет</p>	<p>Защита от неисправности мембраны гидроаккумулятора, прибор в режиме проверки (1-4), насос выключен, Насос включится автоматически при снижении давления до уровня давления включения (п. 16, стр. 11)</p>
	<p>Звуковой сигнал: 1 раз в 2 секунды</p>	<p>Защита от неисправности мембраны гидроаккумулятора, насос выключен аварийно после 5-ти проверок. Для включения насоса нажмите кнопку "Старт/Стоп".</p>
	<p>Звуковой сигнал: 1 раз в 2 секунды</p>	<p>Защита от короткого замыкания, все 3 красных светодиода зоны аварийной индикации горят постоянно, насос выключен аварийно. Для включения насоса нажмите кнопку "Старт/Стоп". (Только в приборах РДМ-Некст-6-2.8ПП)</p>
	<p>Звуковой сигнал: 1 раз в 2 секунды</p>	<p>Неисправен датчик давления.</p>
	<p>Звуковой сигнал: 1 раз в 2 секунды</p>	<p>Производится попытка провести корректировку нулевого показания при вакууме в системе водоснабжения.</p>
	<p>Звуковой сигнал: 1 раз в 2 секунды</p>	<p>Производится попытка провести корректировку нулевого показания при наличии давления в системе водоснабжения.</p>

 Светодиод мигает 1 раз в 2 секунды
  Светодиод горит постоянно
  Светодиод не горит постоянно

36. Гарантийные обязательства

- 36.1 **РДМ-Некст** должно использоваться в соответствии с инструкцией по эксплуатации. В случае нарушения правил транспортировки, хранения, установки, подключения и настройки, изложенных в инструкции, гарантия недействительна.
- 36.2 Гарантийный срок эксплуатации изделия – **24 месяца**. Начинает исчисляться от даты продажи оборудования, которая подтверждена соответствующей записью, заверенной печатью Продавца в Гарантийном талоне.
- 36.3 Гарантийный срок на запасные части, замененные вне гарантийного срока на оборудование, составляет – **6 месяцев** с даты выдачи отремонтированного **РДМ-Некст** официальным сервисным центром.
- 36.4 Гарантийный срок на работы, произведенные в официальном сервисном центре, составляет – **12 месяцев**.
- 36.5 В случае выхода изделия из строя в течение гарантийного срока эксплуатации по вине изготовителя владелец имеет право на бесплатный ремонт.
- 36.6 Изделие на гарантийный ремонт принимается с правильно и полностью заполненным гарантийным талоном, с указанием модели, даты продажи, с подписью и печатью продавца. Без предъявления гарантийного талона претензии к качеству изделия не принимаются, гарантийный ремонт **не производится**.
- 36.7 **Гарантийное обслуживание не производится:**
- при невозможности однозначной идентификации изделия, при наличии в Гарантийном талоне незаверенных исправлений, по истечении гарантийного срока,
 - если нормальная работа оборудования может быть восстановлена его надлежащей настройкой и регулировкой, очисткой изделия от пыли и грязи, проведением технического обслуживания изделия,
 - если неисправность возникла вследствие влияния бытовых факторов (влажность, низкая или высокая температура, пыль, насекомые и т.д.),
 - если изделие имеет внешние и/или внутренние механические, коррозионные или электрические повреждения, произошедшие по вине владельца изделия или возникшие в результате эксплуатации изделия с нарушениями требований инструкции по эксплуатации,
 - если у изделия поврежден электрический кабель и/или имеются следы вскрытия,
 - в случаях выхода из строя элементов входной цепи (варистор, конденсатор, защитный диод), что является следствием воздействия на прибор высокого напряжения или импульсной помехи сети питания,
 - в случаях выхода из строя электромагнитное реле, что является следствием короткого замыкания в цепи питания насоса или подключения насоса большей мощности, чем допускается характеристиками прибора.
- Во всех перечисленных случаях компания, осуществляющая гарантийное обслуживание, оставляет за собой право требовать возмещение расходов, понесенных при транспортировке, диагностике, ремонте и обслуживании оборудования, исходя из действующего у неё прейскуранта.**
- 36.8 По истечении гарантийного срока ремонт производится на общих основаниях и оплачивается владельцем по тарифам, установленным ремонтной мастерской.
- 36.9 Изготовитель не несет ответственности за возможные расходы, связанные с монтажом/демонтажом оборудования.

38. Гарантийный талон

**Уважаемый покупатель! Благодарим Вас за покупку.
Пожалуйста, ознакомьтесь с условиями гарантийного обслуживания.**

Гарантийный срок – 24 месяца со дня продажи.

Наименование “ _____ ”

Дата продажи “ _____ ” _____ 202__ г.

Подпись продавца _____ / _____ /
(подпись) (Ф.И.О.)

Печать торгующей организации _____ м. п.

Внимание! Гарантийный талон без указания наименования оборудования, даты продажи, подписи продавца и печати торгующей организации **НЕДЕЙСТВИТЕЛЕН!**



ТЕХ. ПОДДЕРЖКА

Контакты технической поддержки:

Телефон: 8-800-300-63-80 (Звонок по России бесплатный)

E-mail: help@extra-aquacontrol.ru

+7 (909) 949-17-74

Адреса всех сервисных центров можно найти на сайте:

www.extra-aquacontrol.ru

**Инструкция по эксплуатации реле давления монтажника
“EXTRA Акваконтроль” РДМ-Некст-1.5 / РДМ-Некст-2.8ПП**

Разработано: ООО «Акваконтроль»

124681, г. Москва, г. Зеленоград, корпус 1824, этаж 1, помещение XXII

Производитель: «ЧЖЭЦЯН ЯНМАН ТЕКНОЛОДЖИ КО., ЛТД»
3152, КОРПУС 3, №830, ЗАПАДНАЯ ДОРОГА ВЭНЬИ, РАЙОН СИХУ, ХАНЧЖОУ, КИТАЙ

Официальный сервисный центр: ИП Ахмедиев М. Н.

141595, Московская область, Солнечногорский р-н,
Ленинградское шоссе, 49-й километр, дом 8